

Why Perchè R290 ?



- ✓ Nuove normative sul gas.
- ✓ Aumento dei costi del gas R134a.
- ✓ R290: una delle migliori alternative ecocompatibili (ottimo GWP) senza effetti diretti sul riscaldamento globale.
- ✓ Migliore COP (coefficiente di prestazione).
- ✓ Basso consumo e risparmio di denaro. Il gas R290 consente un miglioramento dell'efficienza (fino al 50% rispetto alle versioni standard). Di conseguenza, minori emissioni di CO₂ nell'atmosfera.
- ✓ R290: attualmente utilizzato nelle apparecchiature più efficienti prodotte in Europa negli ultimi anni con risultati molto positivi su milioni di unità.



- ✓ New gas regulations.
- ✓ Increased costs for R134a.
- ✓ R290: one of the best environmentally friendly alternatives (excellent GWP) with no direct effect on global warming.
- ✓ Increased COP (Coefficient of Performance).
- ✓ Low consumption and money saving. R290 allows efficiency improvement (up to 50% compared to standard versions). Consequently, lower CO₂ emissions to the atmosphere.
- ✓ R290: utilized in the most efficient appliances produced in Europe from last years with very positive results in million units running.



- GAS ECOLOGICO CHE RISPETTA L'AMBIENTE / ENVIRONMENTALLY FRIENDLY GAS
- BASSO GWP E RIDUZIONE DELLE EMISSIONI DI CO₂ NELL'AMBIENTE / LOW GWP AND LOWER CO₂ EMISSIONS TO THE ATMOSPHERE
- NUOVE LEGISLAZIONI / NEW REGULATIONS
- COP E PRESTAZIONI MIGLIORATE / INCREASED COP AND PERFORMANCES
- BASSI CONSUMI E RISPARMIO / LOW CONSUMPTION AND MONEY SAVING

R290 vs R134



Riduzione del consumo di energia sui nuovi modelli R290 rispetto ai refrigeratori R134a:



Reduction of the energy consumption of the new R290 in comparison to R134a chillers:

Modello
Model

Riduzione dei consumi
Power consumption reduction

TK 500

- 30 %

TK 1000

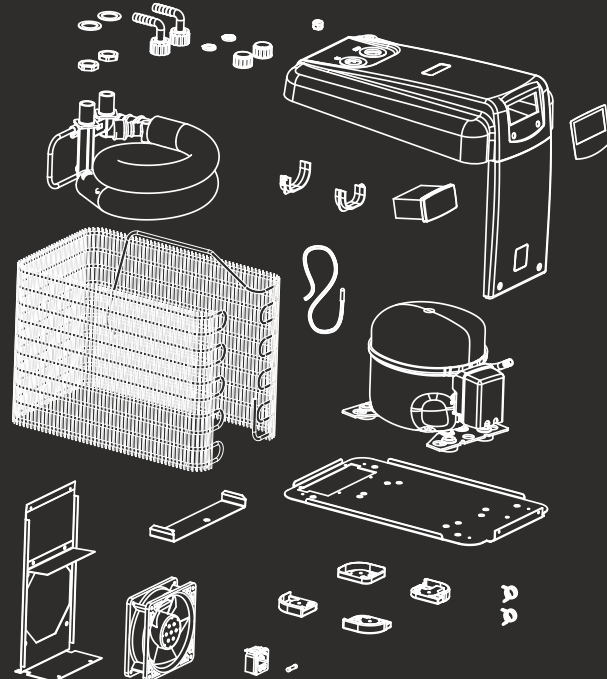
- 35 %

TK 2000

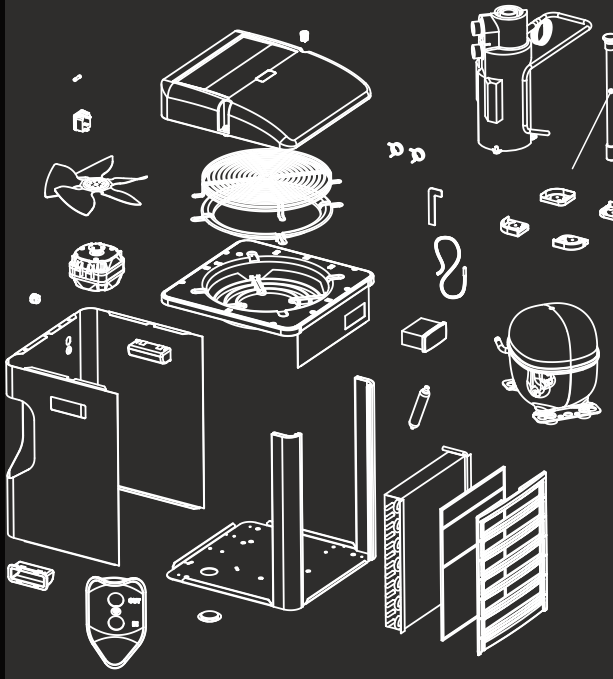
- 50 %

Ricambi Spare parts

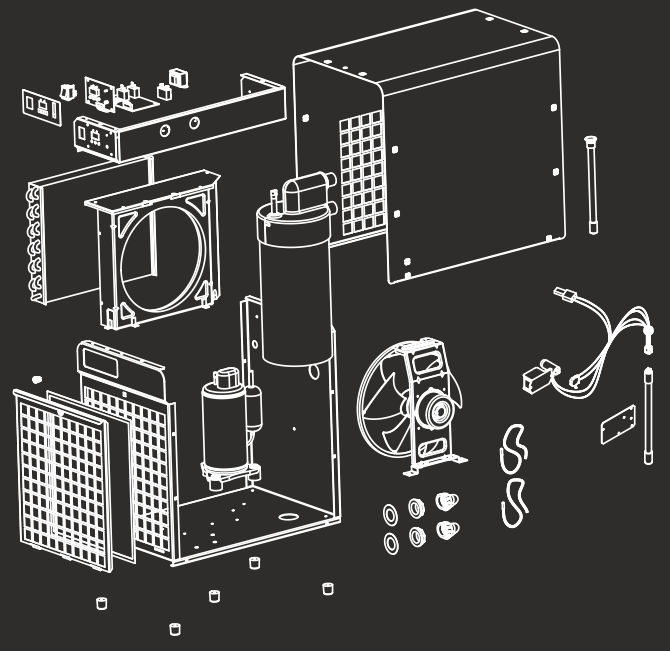
TK150



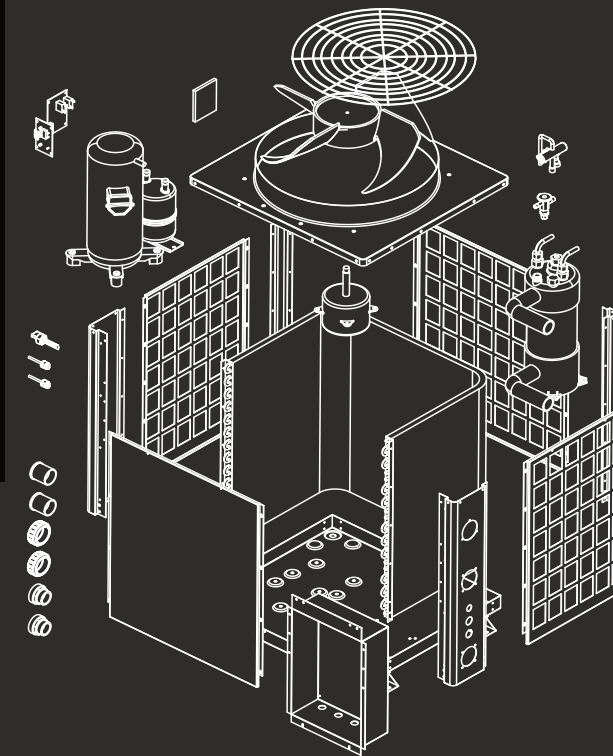
TK500 - TK1000 - TK2000



TK3000 - TK6000
TK9000 - TK3000H
TK6000H - TK9000H



TK5K - TK8K - TK15K



Via G. Ricci Curbastro 8 | 48124 Fornace Zarattini | Ravenna
+39 0544 408333 +39 0544 280084
TECO S.r.l Refrigeration Technologies www.tecoonline.com

Tutti i dati sono indicativi e possono essere variati senza preavviso da TECO. | All data are approximate and may change without notice by TECO.

TK R290 CHILLER LINE

The future of refrigeration



ITALIAN REFRIGERATION TECHNOLOGIES



SEACHILL®

F-Gas Regolamento



L'interesse e l'applicazione dei refrigeranti di idrocarburi (HC) è in crescita, soprattutto ora che l'impatto del riscaldamento globale dei refrigeranti sta diventando un aspetto sempre più importante per l'industria della refrigerazione e condizionamento.

L'obiettivo del regolamento sui gas fluorurati è proteggere l'ambiente e combattere i cambiamenti climatici riducendo e prevenendo le emissioni nell'atmosfera e incoraggiando l'uso di gas fluorurati a basso GWP.

IL REGOLAMENTO F-GAS Afferma che dal 2022 saranno banditi i gas HFC.

Restrizioni e divieti sull'uso di alcuni gas in refrigerazione portano TECO a sviluppare un prodotto utilizzando il propano R290.

F-Gas Regulation



Interest in and application of hydrocarbon (HC) refrigerants is growing, especially now that the global warming impact of refrigerants is becoming an increasingly important aspect for the refrigeration and conditioning industry.

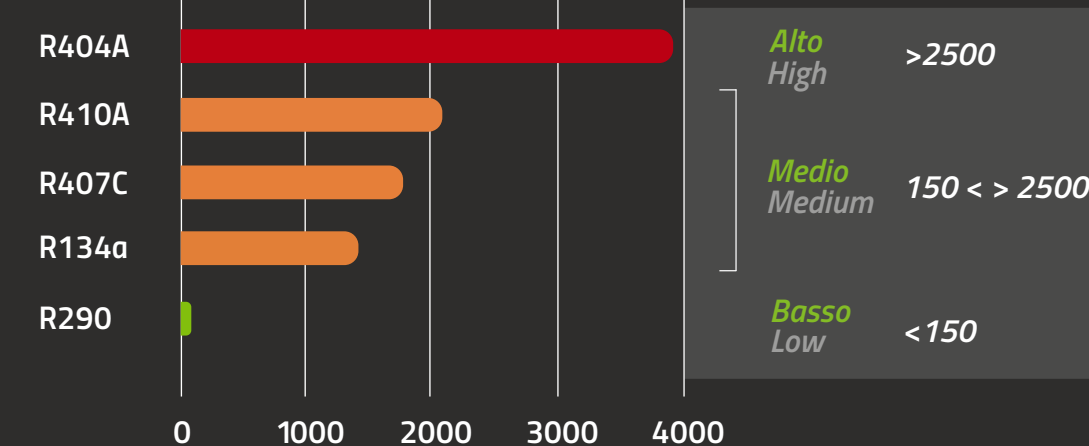
The objective of the F-gas Regulation is to protect the environment and combat climate change by reducing and preventing emissions to atmosphere and encouraging the use of low GWP F-gases.

F-GAS REGULATION WILL BAN THE USE OF HFCs IN 2022.

Restrictions and bans on the use of certain gases in refrigeration bring TECO to develop a product using R290.



GLOBAL WARMING POTENTIAL POTENZIALE DI RISCALDAMENTO GLOBALE



HFC
Valori idrofluorocarburi Hydrofluorcarbon values
R134a = 1.430
R404A = 3.922
R407C = 1.774
R410A = 2.088

HC
Valori idrocarburi Hydrocarbon values
R290 = 3

Il GWP corrisponde alla capacità di un gas di intrappolare il calore nell'atmosfera. È calcolato sulla base di un GWP che corrisponde a 100 anni ed esprime il contributo all'effetto serra di un gas relativamente all'effetto della CO₂, il cui potenziale di riferimento è pari a 1.

The GWP indicates the capacity of a specific gas to warm the atmosphere. It is calculated based on the 100-years warming potential of one kilogram of a reportable gas relative to one kilogram of CO₂.



HA UN POTENZIALE DI RISCALDAMENTO GLOBALE GWP DI 3 E UN POTENZIALE DI ELIMINAZIONE DELL'OZONO ODP DI 0.
HAS A LOW GLOBAL WARMING POTENTIAL OF 3 AND A 0 OZONE DEPLETION.

L'IMPATTO DELLE EMISSIONI DIRETTE DI REFRIGERANTI
The impact of direct emissions of refrigerants



Risorsa - Source: U.S. EPA Center for Corporate Climate Leadership - GHG Inventory Guidance

Modelli & Models R290



TK 500 **TK 1000** **TK 2000**

TK 500

| | | |
|----------------------------------|-------------------------|-------------------------|
| GAS - Gastype | R134a | R290 |
| FLUSSO D'ACQUA - Water flow rate | 400 l/h | 400 l/h |
| DIMENSIONI - Dimensions | mm. 310 x 310 x 416 (h) | mm. 310 x 310 x 416 (h) |

TK 1000

| | | |
|----------------------------------|-------------------------|-------------------------|
| GAS - Gastype | R134a | R290 |
| FLUSSO D'ACQUA - Water flow rate | 500 l/h | 500 l/h |
| DIMENSIONI - Dimensions | mm. 310 x 310 x 458 (h) | mm. 310 x 310 x 458 (h) |

TK 2000

| | | |
|----------------------------------|-------------------------|-------------------------|
| GAS - Gastype | R134a | R290 |
| FLUSSO D'ACQUA - Water flow rate | 500 l/h | 500 l/h |
| DIMENSIONI - Dimensions | mm. 310 x 310 x 500 (h) | mm. 310 x 310 x 500 (h) |



Linea completa & Full range

MODELLO MODEL

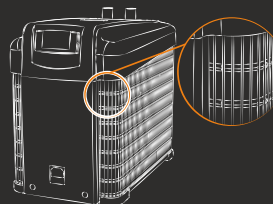
CARATTERISTICHE FEATURES



TK150

Chiller
R134a (g110)

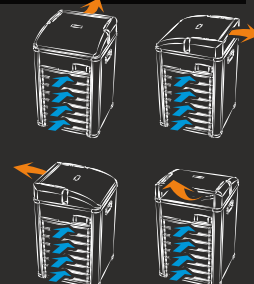
TECO body
condenser
system



TK500 TK1000 TK2000

Chiller
R290 (g 90 - 100 - 120)
Wi-Fi (TECOnnect)

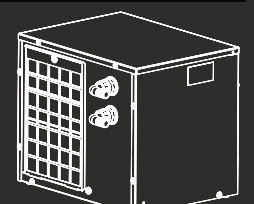
TECO air
system



TK2800

IDEALE PER VASCHE
DI ARAGOSTE
DESIGNED FOR
LOBSTER TANK

Chiller
R134a (g 400)



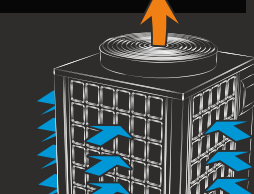
TK3000 TK6000 TK9000

Chiller (optional heater)
R410A
(g 450-600-800)



TK5K TK8K TK15K

Heat pumps
R410A
(g 1550-1700-4200)



Manutenzione & Maintenance



A causa della sua **infiammabilità**, è necessario prestare grande attenzione nella fase di produzione, installazione e manutenzione dei refrigeratori che contengono propano.

Se dovessero esserci problemi sul circuito frigorifero, i refrigeratori devono essere sostituiti o è necessario inviare l'unità a un servizio di assistenza R290!



Because of its **flammability**, great care is required in the manufacture, installation and servicing of chillers that contain propane.

If there are problems on the refrigerant circuit, chillers need to be replaced or send the unit to a R290 assistance service!



SOSTITUIRE - REPLACE

- Termostato
- Ventola
- Motore ventola
- Sonda surriscaldamento

- Thermostat
- Fan
- Fan Motor
- Overheating Probe

NON SOSTITUIRE - NOT REPLACE

- Scambiatore
- Compressore
- Condensatore
- Filtro in rame

- Exchanger
- Compressor
- Condenser
- Copper filter drier



TECOnnect



REQUISITI:
Smartphone Android 4.1 o iOS 8.0 (o versioni superiori).
Connessione a internet tramite Wi-Fi (2.4GHz).
Refrigeratore TECO **TK500-TK1000** e **TK2000** predisposto per TECOnnect Wi-Fi.

CONTENUTO:
- Modulo TECOnnect
- Cavo USB-microUSB
Alimentatore USB non incluso

Il TECOnnect è un modulo opzionale (da acquistare separatamente) ed è disponibile solo per modelli Wi-Fi.



REQUIREMENTS:
Smartphone Android 4.1 or iOS 8.0 (or higher vers.).
Internet connection via Wi-Fi (2.4GHz).
TECO **TK500-TK1000** and **TK2000** chiller designed for TECOnnect Wi-Fi.

INCLUDES:
- TECOnnect Module
- USB-microUSB cable
USB Power supply not included

TECOnnect is an extra option module (to be purchased separately) and is available only for Wi-Fi models.



Esperienza & Know-how



La conoscenza e l'esperienza in altri settori della refrigerazione permette a TECO di produrre unità con propano.



The knowledge and experience developed in different refrigeration fields allow TECO to handle R290 units production.

